

Cruiser系列 -大型零部件精密检测的解决方案

THE HIGH ACCURACY SOLUTION FOR BIG WORKPIECE INSPECTION

Cruiser系列三坐标测量机，是大型的高性能数控坐标测量机。通过采用计算机辅助设计、有限元分析、动态特性分析，全空间误差软件补偿等先进手段与方法，制造出具有优良刚性与稳定性的新一代数控坐标测量机。

Cruiser系列三坐标测量机适合在大型产品生产现场或计量中心对各种机械零部件的尺寸和形位公差进行精密检测，从而完成零检测、外形检测、逆向工程、过程控制以及质量管理等任务。

Cruiser系列测量机采用高架桥型结构设计，在保证空间开敞的同时确保了测量机的稳定性和优良的驱动性能，能够实现较高的运行及测量速度，使测量机在运行中的角摆、垂直度变形达到最小化，保证了测量机的高精度。

Cruiser系列测量机主导轨采用槽型截面设计，空气轴承按封闭式静压导轨布局，增大了气膜刚性，提高了Y向气浮导轨的精度。

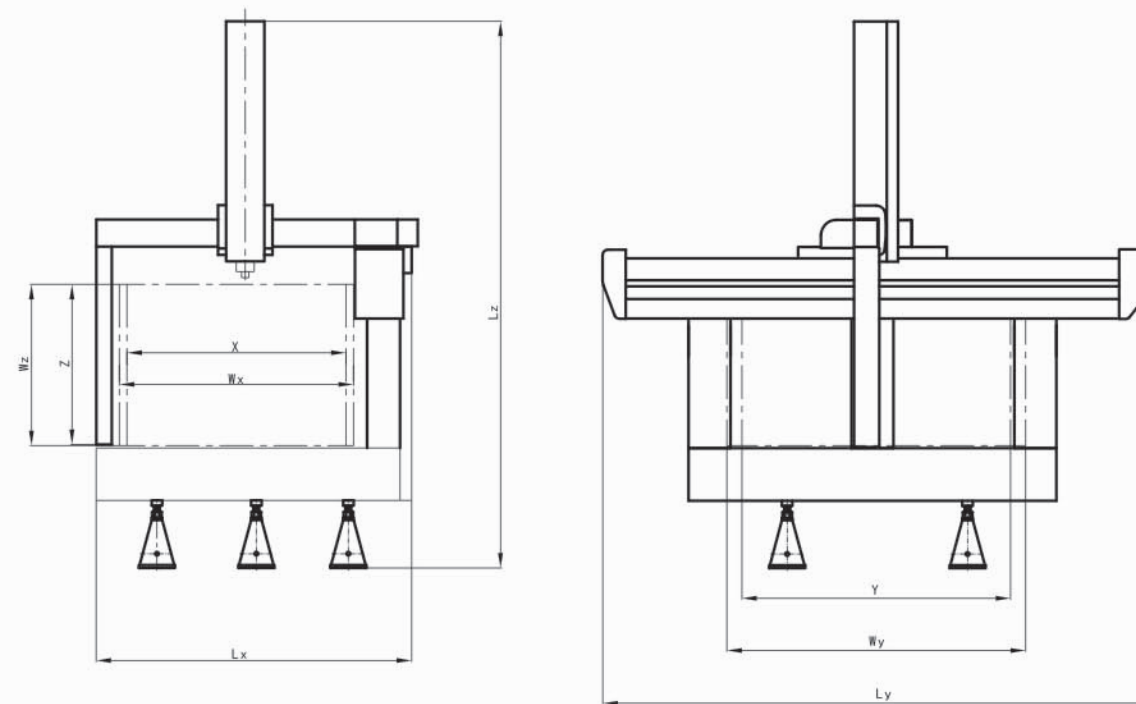
Cruiser系列测量工作台，三轴导轨及立柱均采用优质花岗岩，热稳定性好、硬度高、耐磨性好，整机具有优良的稳定性。

Cruiser系列三坐标测量机，可配置RENISHAW公司全系列触发式及接触式扫描测头，也可配置LS系列激光线扫描头、高精度激光点扫描测头实现复杂曲面高速扫描（逆向工程）任务。



Cruiser系列性能指标

SPECIFICATIONS



MODEL 型号	STROKES			MEASURING ACCURACY精度指标				OVERALL SIZE			WORK ENVELOPE			WEIGHT 系统净重	PART WEIGHT 被测工件 最大重量
	行程范围			ISO10360-2:1994/GB/T16857.2-1997				主机外形尺寸			允许工件尺寸				
	X	Y	Z	Tp20		Tp200		Lx	Ly	Lz	Wx	Wy	Wz		
	Mm	mm	mm	E (μm)	R (μm)	E (μm)	R (μm)	Mm	Mm	Mm	Mm	Mm	Mm		
NCL9127	900	1200	700	3.2+4.0L/1000	3.5	2.8+4.0L/1000	3.5	1900	2900	3100	1100	1700	800	8800	2000
NCL10157	1000	1500	700	3.5+4.5L/1000	3.7	2.9+4.0L/1000	3.6	2000	3200	3100	1200	1700	800	9500	2000
NCL10207	1000	2000	700	3.5+4.5L/1000	3.7	2.9+4.0L/1000	3.6	2000	3700	3100	1200	2200	800	10500	2000
NCL10257	1000	2500	700	3.5+4.5L/1000	3.7	2.9+4.0L/1000	3.6	2000	4200	3100	1200	2700	800	11000	2000
NCL10158	1000	1500	700	3.5+4.5L/1000	3.7	2.9+4.0L/1000	3.6	2000	3200	3300	1200	1700	900	9500	2000
NCL101510	1000	1500	1000	3.7+5.0L/1000	4.2	2.9+4.0L/1000	3.6	2000	3200	3700	1200	1700	1100	10000	2000
NCL102010	1000	2000	1000	3.7+5.0L/1000	4.2	2.9+4.0L/1000	3.6	2000	3700	3700	1200	2200	1100	10800	2000
NCL102510	1000	2500	1000	3.7+5.0L/1000	4.2	2.9+4.0L/1000	3.6	2000	4200	3700	1200	2700	1000	11600	2000
NCL103010	1000	3000	1000	3.7+5.0L/1000	4.2	2.9+4.0L/1000	3.6	2000	4700	3700	1200	3200	1100	12800	2000
NCL12157	1200	1500	700	4.2+5.0L/1000	4.7	2.9+4.5L/1000	3.9	2200	3200	3100	1400	1700	800	10100	2000
NCL12207	1200	2000	700	4.2+5.0L/1000	4.7	2.9+4.5L/1000	3.9	2200	3700	3100	1400	2200	800	10600	2000
NCL12257	1200	2500	700	4.2+5.0L/1000	4.7	2.9+4.5L/1000	3.9	2200	4700	3100	1400	2700	800	12100	2000
NCL12307	1200	3000	700	4.2+5.0L/1000	4.7	2.9+4.5L/1000	3.9	2200	3200	3700	1400	3200	800	13400	2000
NCL121510	1200	1500	1000	4.2+5.5L/1000	5.2	2.9+4.5L/1000	3.9	2200	3700	3700	1400	1700	1100	10200	2000
NCL122010	1200	2000	1000	4.2+5.5L/1000	5.2	2.9+4.5L/1000	3.9	2500	4700	3700	1400	2200	1100	10700	2000
NCL122510	1200	2500	1000	4.2+5.5L/1000	5.2	2.9+4.5L/1000	3.9	2500	3200	3700	1400	2700	1100	11500	2000
NCL123010	1200	3000	1000	4.2+5.5L/1000	5.2	2.9+4.5L/1000	3.9	2500	4200	3700	1400	3200	1100	12700	2000
NCL151510	1500	1500	1000	5.2+6.0L/1000	5.7	3.9+5.0L/1000	4.5	2500	4700	3700	1700	1700	1100	12300	2000
NCL152010	1500	2500	1000	5.2+6.0L/1000	5.7	3.9+5.0L/1000	4.5	2500	4700	4100	1700	2700	1100	13500	2000
NCL152510	1500	3000	1000	5.2+6.0L/1000	5.7	3.9+5.0L/1000	4.5	2500	4200	3330	1700	3200	1100	15200	2000
NCL153010	1500	3000	1000	5.2+6.0L/1000	5.7	3.9+5.0L/1000	4.5	2500	2300	3330	1700	3200	1100	15200	2000
NCL152015	1500	2000	1500	5.2+6.0L/1000	5.7	3.9+5.0L/1000	4.5	2500	2300	4400	1700	220	1600	13500	2000
NCL152515	1500	2500	1500	5.2+6.0L/1000	5.7	3.9+5.0L/1000	4.5	2500	2300	4400	1700	2700	1600	15200	2000
NCL153015	1500	3000	1500	5.2+6.0L/1000	5.7	3.9+5.0L/1000	4.5	2500	2300	4400	1700	3200	1600	15200	2000

电源电压 (Power Voltage): 220v
 空气压力 (Air Pressure): 0.4-0.5Mpa
 过滤精度 (Filter Accuracy): 0.3μm
 空气流量 (Air Supply): 0.12m³/min

温度范围 (Temperature Range): 18-22°C
 温度变化 (Hourly Temperature Cycle): 1°C/h
 温度梯度 (Thermal Gradient): 1°C/m
 湿度范围 (Relative Humidity): 55%-65%